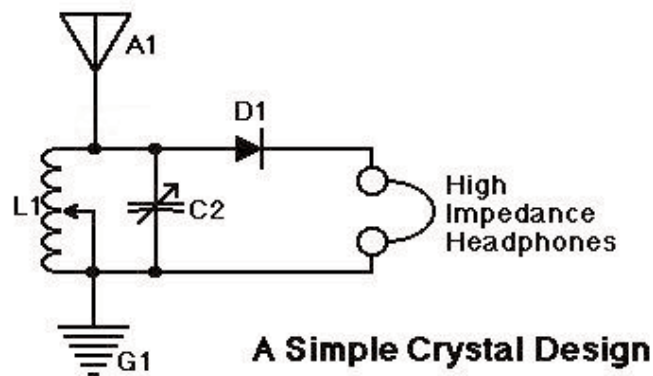


# Radio a Germanio

Penso che qualunque radioamatore, abbia il dovere di costruire nell'arco della sua carriera radiantistica una radio simile.

Il suo funzionamento affascinante ha fatto nascere migliaia di appassionati in tutto il mondo. Potrei chiamarla radio a **Galena**, ma come rivelatore ho usato un diodo al Germanio quindi.....

Il circuito di sintonia è stato progettato per ricevere dai 4 ai 10 mhz, inutile dire che per l'ascolto si necessita di cuffie ad alta impedenza (2000 ohm), ed una buona, anzi, buonissima terra. La bobina è costituita da un tubo di circa 60 mm di lunghezza e diametro interno 30 mm con avvolte 19 spire, dovremmo trovarci un'induttanza di 6 micro henry; il condensatore è un variabile in aria da 250 pico farad. Ecco lo schema:



Buon divertimento da  
**IW1GHG**

